

# 《 一般の部・日程表 》

《上段チームが白のユニホーム》

Asueアリーナ大阪(サブ)			
第一試合は 9:30~開始 (会場準備は9:00~)			
日程	4月 6日 (土)		
会場	Asueアリーナ大阪(サブ)		
時間	Aコート	Bコート	
① 9:30	女子 あ		女子 あ
	1	FULL	2 LAPHU
	3	COLORADO	4 A S A
オフィシャル・審判	②の両チーム		②の両チーム
② 10:50	女子 い		女子 い
	1	Regain	2 泉北クラブ
	3	Super Whales	4 SRIRIT
オフィシャル・審判	①の両チーム		①の両チーム
③ 12:10	女子 あ		女子 あ
	4	A S A	3 COLORADO
	1	FULL	2 LAPHU
オフィシャル・審判	④の両チーム		④の両チーム
④ 13:30	女子 う		女子 う
	2	Free Style	3 MARBLE
	5	Aula	4 Amber cat
オフィシャル・審判	③の両チーム		③の両チーム
⑤ 14:50	女子 い		女子 い
	4	SRIRIT	3 Super Whales
	1	Regain	2 泉北クラブ
オフィシャル・審判	⑥の両チーム		Free Style/Amber cat
⑥ 16:10	女子 う		
	5	Aula	
	3	MARBLE	
オフィシャル・審判	⑤の両チーム		
17:30	シニアの部 (別記)		

千島体育館			
第一試合は 9:30~開始 (会場準備は9:00~)			
日程	4月 6日 (土)		
会場	千島体育館		
時間	Aコート	Bコート	
① 9:30	男子 A		男子 A
	1	BLACK JACK	3 CAST
	2	Shimadzu	4 KOBUTA
オフィシャル・審判	②の両チーム		②の両チーム
② 10:50	男子 B		男子 B
	1	はじめまして	3 クレバー
	2	RUKIIES	4 大阪市ミニバス連盟 CITY BOYS
オフィシャル・審判	①の両チーム		①の両チーム
③ 12:10	男子 A		男子 A
	4	KOBUTA	2 Shimadzu
	1	BLACK JACK	3 CAST
オフィシャル・審判	④の両チーム		④の両チーム
④ 13:30	男子 B		男子 B
	4	大阪市ミニバス連盟 CITY BOYS	2 RUKIIES
	1	はじめまして	3 クレバー
オフィシャル・審判	③の両チーム		③の両チーム
⑤ 14:50	男子 C		男子 C
	1	日新シール工業	3 新撰組
	2	SAMURAI	4 P-Snatch
オフィシャル・審判	⑥の両チーム		⑥の両チーム
⑥ 16:10	男子 D		男子 D
	1	Golden Age	3 Carpe Diem
	2	法曹バスケットボール	4 JUST
オフィシャル・審判	⑤の両チーム		⑤の両チーム
⑦ 17:30	男子 C		男子 C
	4	P-Snatch	2 SAMURAI
	1	日新シール工業	3 新撰組
オフィシャル・審判	⑧の両チーム		⑧の両チーム
⑧ 18:50	男子 D		男子 D
	4	JUST	2 法曹バスケットボール
	1	Golden Age	3 Carpe Diem
オフィシャル・審判	⑦の両チーム		⑦の両チーム

# 《 一般の部・日程表 》

《上段チームが白のユニホーム》

Asueアリーナ大阪(サブ)			
第一試合は 9:30~開始 (会場準備は9:00~)			
日程	4月 7日 (日)		
会場	Asueアリーナ大阪(サブ)		
時間	Aコート	Bコート	
	男子 E	男子 E	
① 9:30	1 NTT西日本関西	3	EL. DORAGON
	2 GREEN HILL	4	ディノニクス0-40
オフィシャル・審判	②の両チーム		②の両チーム
	男子 F	男子 F	
② 10:50	1 友広会 SOLMONSTRE	2	LINK
	3 RED FOX	4	銀籠クラブ
オフィシャル・審判	①の両チーム		①の両チーム
	男子 E	男子 E	
③ 12:10	4 ディノニクス0-40	2	GREEN HILL
	1 NTT西日本関西	3	EL. DORAGON
オフィシャル・審判	④の両チーム		④の両チーム
	男子 C	男子 C	
④ 13:30	1 日新シール工業	5	Psychopath
	3 新撰組	2	SAMURAI
オフィシャル・審判	③の両チーム		③の両チーム
	男子 I	男子 I	
⑤ 14:50	1 蝶 理	2	大阪ガス
	3 SCRAP	4	JADE
オフィシャル・審判	⑥の両チーム		⑥の両チーム
	男子 C	男子 G	
⑥ 16:10	3 新撰組	1	chupacabras
	5 Psychopath	3	Ares
オフィシャル・審判	⑤の両チーム		⑤の両チーム
17:30	シニアの部 (別記)		

千島体育館			
第一試合は 9:30~開始 (会場準備は9:00~)			
日程	4月 7日 (日)		
会場	千島体育館		
時間	Aコート	Bコート	
	女子 う	女子 う	
① 9:30	1 フリッパーズ	2	Free Style
	3 MARBLE	4	Amber cat
オフィシャル・審判	②の両チーム		②の両チーム
	女子 あ	女子 あ	
② 10:50	1 FULL	4	ASA
	2 LAPHU	5	steelo
オフィシャル・審判	①の両チーム		①の両チーム
	女子 う	女子 う	
③ 12:10	4 Amber cat	3	MARBLE
	1 フリッパーズ	2	Free Style
オフィシャル・審判	④の両チーム		④の両チーム
	女子 い	女子 い	
④ 13:30	1 Regain	4	SRIRIT
	2 泉北クラブ	5	大阪T&E
オフィシャル・審判	③の両チーム		③の両チーム
	女子 あ	男子 H	
⑤ 14:50	5 steelo	1	SFS
	1 FULL	3	strong bonds
オフィシャル・審判	⑥の両チーム		⑥の両チーム
	女子 い	男子 H	
⑥ 16:10	5 大阪T&E	2	CAESAR
	1 Regain	4	ミズノ
オフィシャル・審判	⑤の両チーム		⑤の両チーム

# 《 一般の部・日程表 》

《上段チームが白のユニホーム》

フィットネス21東淀川体育館			
第一試合は 9:30~開始			
(会場準備は9:00~)			
日程	4月 13日 (土)		
会場	フィットネス21東淀川体育館		
時間	Aコート	Bコート	
① 9:30	女子 う		女子 う
	1	フリッパーズ	4 Amber cat
	2	Free Style	5 A u l a
オフィシャル・審判	②の両チーム		②の両チーム
② 10:50	女子 あ		女子 あ
	3	COLORADO	2 LAPHU
	4	A S A	5 steelo
オフィシャル・審判	①の両チーム		①の両チーム
③ 12:10	女子 い		女子 い
	2	泉北クラブ	3 Super Whales
	5	大阪T&E	4 SRIRIT
オフィシャル・審判	④の両チーム		④の両チーム
④ 13:30	女子 あ		女子 う
	5	steelo	5 A u l a
	3	COLORADO	1 フリッパーズ
オフィシャル・審判	③の両チーム		③の両チーム
⑤ 14:50	女子 い		
	5	大阪T&E	
	3	Super Whales	
オフィシャル・審判	④の両チーム		
16:30	シニアの部 (別記)		

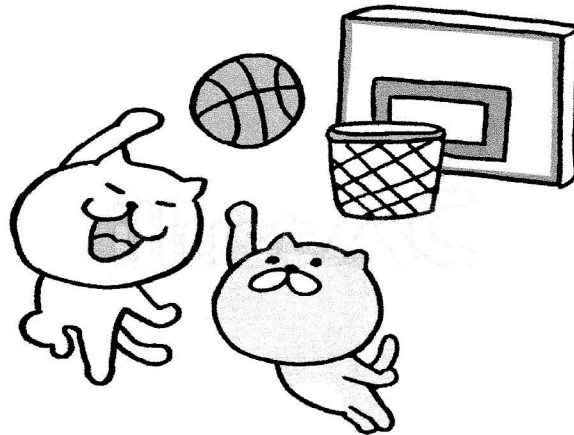
千島体育館			
第一試合は 9:30~開始			
(会場準備は9:00~)			
日程	4月 13日 (土)		
会場	千島体育館		
時間	Aコート	Bコート	
① 10:00	男子 F		男子 F
	1	友広会 SOLMONSTRE	3 RED FOX
	2	LINK	4 銀籠クラブ
オフィシャル・審判	②の両チーム		②の両チーム
② 10:50	男子 C		男子 C
	5	Psychopath	2 SAMURAI
	1	日新シール工業	4 P-Snatch
オフィシャル・審判	①の両チーム		①の両チーム
③ 12:10	男子 F		男子 F
	4	銀籠クラブ	2 LINK
	1	友広会 SOLMONSTRE	3 RED FOX
オフィシャル・審判	④の両チーム		④の両チーム
④ 13:30	男子 C		男子 G
	4	P-Snatch	2 UNIVERSAL LANGUAGE
	5	Psychopath	4 R A I D
オフィシャル・審判	③の両チーム		③の両チーム
⑤ 14:50	男子 B		男子 B
	2	RUKIIES	1 はじめまして
	4	大阪市ミニバス連盟 CITY BOYS	3 クレバー
オフィシャル・審判	⑥の両チーム		⑥の両チーム
⑥ 16:10	男子 A		男子 A
	1	BLACK JACK	2 Shimadzu
	3	CAST	4 KOBUTA
オフィシャル・審判	⑤の両チーム		⑤の両チーム

# 《 一般の部・日程表 》

《上段チームが白のユニホーム》

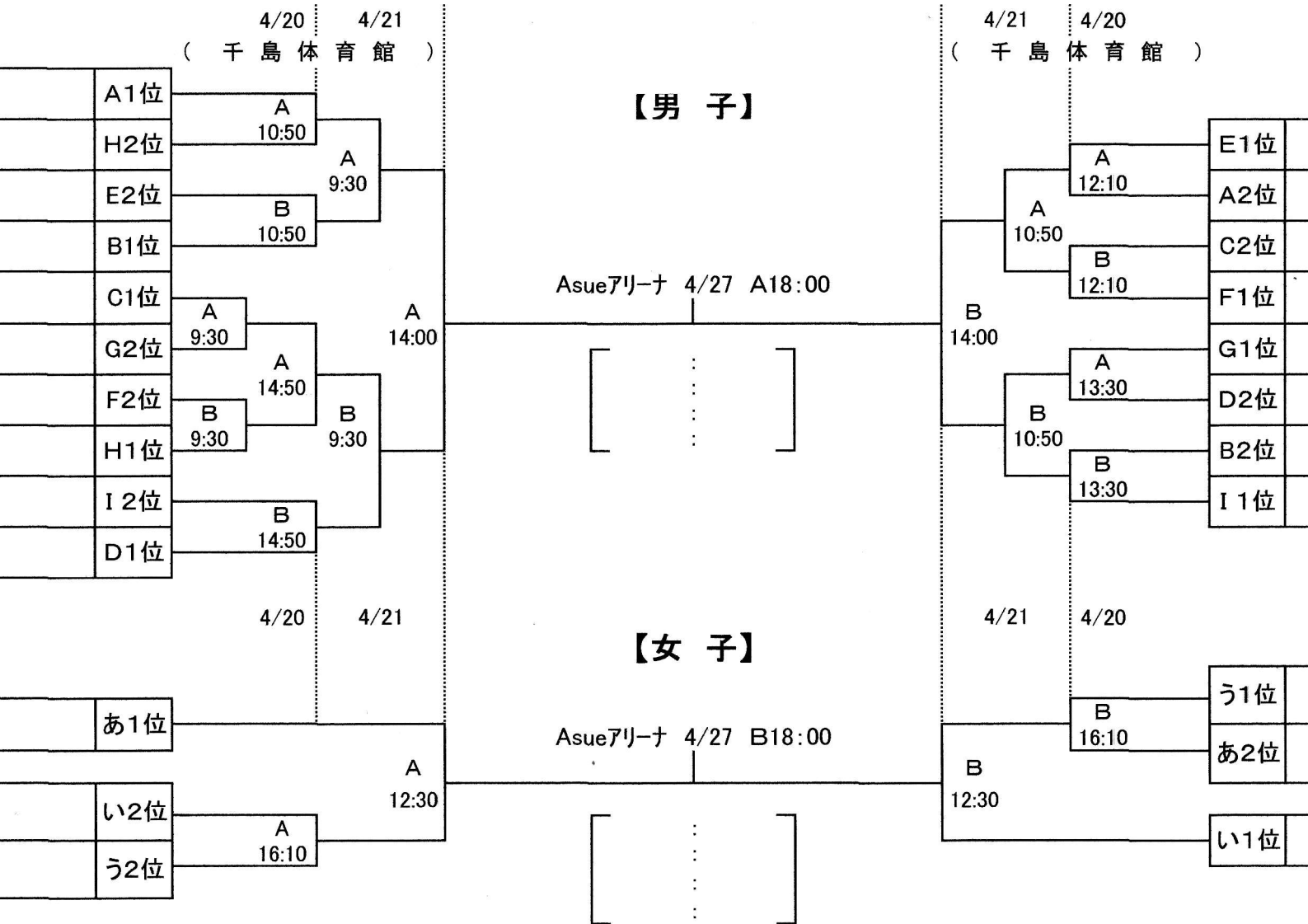
フィットネス21東淀川体育館			
第一試合は 9:30~開始 (会場準備は9:00~)			
日程	4月 14日 (日)		
会場	フィットネス21東淀川体育館		
時間	Aコート	Bコート	
	男子 H		男子 H
① 9:30	1	SFS	3 strong bonds
	2	CAESAR	4 ミズノ
オフィシャル・審判	②の両チーム		②の両チーム
	男子 I		男子 I
② 10:50	1	蝶理	3 SCRAP
	2	大阪ガス	4 JADE
オフィシャル・審判	①の両チーム		①の両チーム
	男子 H		男子 H
③ 12:10	4	ミズノ	2 CAESAR
	1	SFS	3 strong bonds
オフィシャル・審判	④の両チーム		④の両チーム
	男子 I		男子 I
④ 13:30	4	JADE	2 大阪ガス
	1	蝶理	3 SCRAP
オフィシャル・審判	③の両チーム		③の両チーム

千島体育館			
第一試合は 9:30~開始 (会場準備は9:00~)			
日程	4月 14日 (日)		
会場	千島体育館		
時間	Aコート	Bコート	
	男子 G		男子 G
① 9:30	1	chupacabras	3 Ares
	2	UNIVERSAL LANGUAGE	4 RAID
オフィシャル・審判	②の両チーム		②の両チーム
	男子 D		男子 D
② 10:50	1	Golden Age	2 法曹バスケットボール
	3	Carpe Diem	4 JUST
	オフィシャル・審判	①の両チーム	
	男子 G		男子 G
③ 12:10	4	RAID	2 UNIVERSAL LANGUAGE
	1	chupacabras	3 Ares
オフィシャル・審判	④の両チーム		④の両チーム
	男子 E		男子 E
④ 13:30	1	NTT西日本関西	2 GREEN HILL
	3	EL DORAGON	4 ディノイクス0-40
オフィシャル・審判	③の両チーム		③の両チーム



# 市長杯 第78回市民バスケットボール大会【一般の部】 決勝トーナメント R6. 4. 2

会場：Asueアリーナ大阪(サブ)



※ 男女各上位1チームには、令和6年7月13～14日に開催予定の都市間交流スポーツ京都大会の出場権が与えられます。

# 《一般の部・決勝トーナメント日程表》

《上段チームが、淡色のユニホーム》

日程	4月 20日 (土)			
会場	千島体育館			
時間	Aコート		Bコート	
① 9:30	男子1回戦		男子1回戦	
	C1位		F2位	
	G2位		H1位	
オフィシャル	②の両チーム		②の両チーム	
② 10:50	男子2回戦		男子2回戦	
	A1位		E2位	
	H2位		B1位	
オフィシャル	①の両チーム		①の両チーム	
③ 12:10	男子2回戦		男子2回戦	
	E1位		C2位	
	A2位		F1位	
オフィシャル	④の両チーム		④の両チーム	
④ 13:30	男子2回戦		男子2回戦	
	G1位		B2位	
	D2位		I1位	
オフィシャル	③の両チーム		③の両チーム	
⑤ 14:50	男子2回戦		男子2回戦	
	C1位・G2位の勝者		I2位	
	F2位・H1位の勝者		D1位	
オフィシャル	⑥の両チーム		⑥の両チーム	
⑥ 16:10	女子1回戦		女子1回戦	
	い2位		う1位	
	う2位		あ2位	
オフィシャル	⑤の両チーム		⑤の両チーム	

日程	4月 21日 (日)			
会場	千島体育館			
時間	Aコート		Bコート	
① 9:30	男子3回戦		男子3回戦	
オフィシャル	②の両チーム		②の両チーム	
② 10:50	男子3回戦		男子3回戦	
オフィシャル	①の両チーム		①の両チーム	
<b>《準決勝以降は正規のルール・時間》</b>				
③ 12:30	女子 準決勝		女子 準決勝	
オフィシャル	④の両チーム		④の両チーム	
④ 14:00	男子 準決勝		男子 準決勝	
オフィシャル	③の両チーム		③の両チーム	

## 決勝戦は18:00開始

日程	4月 27日 (土)			
会場	Asueアリーナ大阪(サブ)			
時間	Aコート		Bコート	
① 18:00	男子 決勝		女子 決勝	
オフィシャル	協会		協会	

